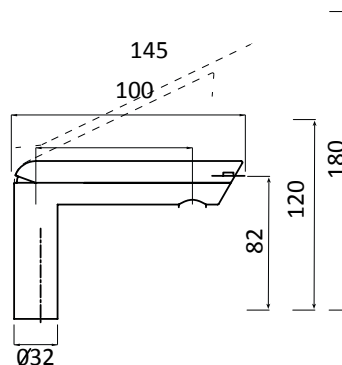


FICHA TÉCNICA
SMOOTH LAVATÓRIO
PRIMECOLLECTION



PRODUTO

CT2003001 - SMOOTH LAVATÓRIO C/V. CLICK
EAN: 5609239209540

APLICAÇÃO

- . Para aplicação exclusiva em lavatórios.
- . A instalação deve ser efectuada por um técnico habilitado.

CARACTERÍSTICAS TÉCNICAS

- . Corpo em latão cromado.
- . Manípulo em latão cromado.
- . Cartucho cerâmico Ø40
- . Ligações flexíveis certificadas | AENOR norma UNE 53-626/2

EMBALAGEM

- . Fornecido em embalagem de cartão.

GARANTIAS E MANUTENÇÃO

- . Garantia 5 anos para defeitos de fabrico.
- . Limpar com pano húmido.
- . Não usar detergentes abrasivos.
- . Secar depois de limpar.

FT.CT2003001.00