

DESIGNAÇÃO e LOCAL DE UTILIZAÇÃO

Parede elevada em alvenaria simples de Bloco Térmico® Leca® com ETICS e revestimento cerâmico.
Envoltente exterior.

CONSTITUINTES

ALVENARIA: Bloco Térmico® Leca®

REVESTIMENTO EXTERIOR:

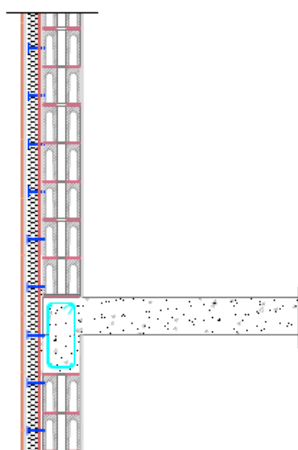
ETICS - sistema weber.therm keramic
weber plast decor / weber.plast gran

ARGAMASSA DE ASSENTAMENTO: weber.tec AM5

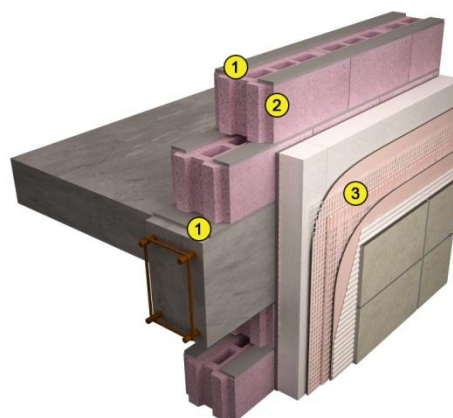
REVESTIMENTO INTERIOR:

weber.rev ip
weber.rev liso

REPRESENTAÇÃO 2D



REPRESENTAÇÃO 3D



LEGENDA

1. weber.tec AM5
2. Bloco Térmico® Leca®
3. sistema weber.therm keramic

CARACTERÍSTICAS TÉCNICAS

Massa da parede (kg/m^2): 215 – 230 (variando com a espessura de Bloco e com o tipo e a espessura de isolante do sistema weber.therm keramic; excluindo o revestimento cerâmico)

Coefficiente de transmissão térmica ($\text{W/m}^2 \cdot ^\circ\text{C}$): variável (função das espessuras do Bloco e do isolante escolhido no sistema weber.therm keramic; a obter com recurso ao [Simulador de Cálculo](#))

Índice de redução sonora R_w (dB): ≥ 48 (BT25), ≥ 49 (BT30) (aplicando a Lei da Massa e sem considerar os revestimentos)

DOCUMENTOS COMPLEMENTARES

[Ficha Técnica Bloco Térmico® Leca®](#)

[Ficha Técnica weber.plast gran](#)

[Ficha Técnica weber.tec AM5](#)

[Ficha Técnica weber.rev ip](#)

[Ficha Técnica sistema weber.therm keramic](#)

Ficha Técnica weber.rev liso

[Ficha Técnica weber.plast decor](#)