

DESIGNAÇÃO e LOCAL DE UTILIZAÇÃO

Parede em alvenaria de Bloco Inter Leca® com reboco e acabamento liso.

Parede divisória interior.

CONSTITUINTES

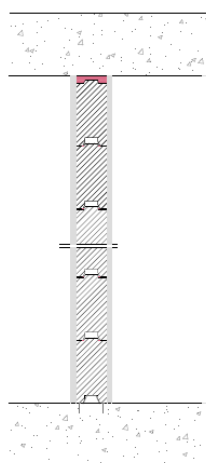
ALVENARIA: Bloco Inter Leca®

ARGAMASSA DE ASSENTAMENTO: weber.tec AM5

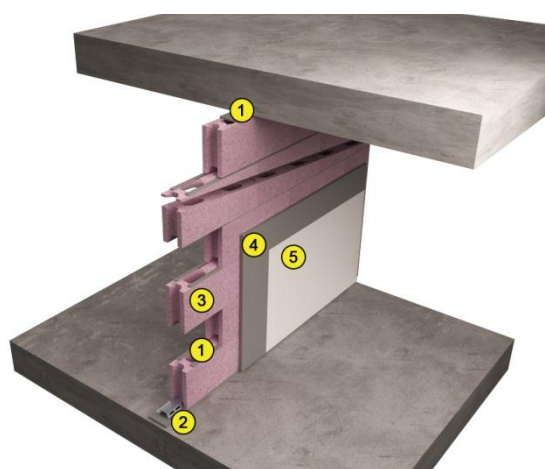
REVESTIMENTO INTERIOR:

weber.rev ip
weber.rev liso

REPRESENTAÇÃO 2D



REPRESENTAÇÃO 3D



LEGENDA

1. weber.tec AM5
2. perfil de arranque
3. Bloco Inter Leca®

4. weber.rev ip
5. weber.rev liso

CARACTERÍSTICAS TÉCNICAS

Massa da parede (kg/m^2): aprox. 110

Índice de redução sonora R_w (dB): 39 (Relatório Técnico – NI&DEA/Junho 2013)

DOCUMENTOS COMPLEMENTARES

[Ficha Técnica Bloco Inter Leca®](#)

[Ficha Técnica weber.tec AM5](#)

[Ficha Técnica weber.rev ip](#)

Ficha Técnica weber.rev liso